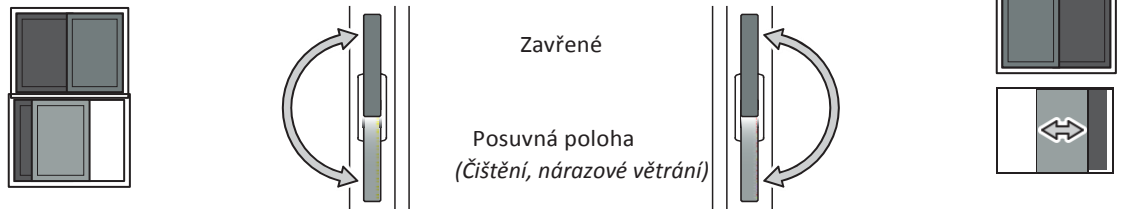


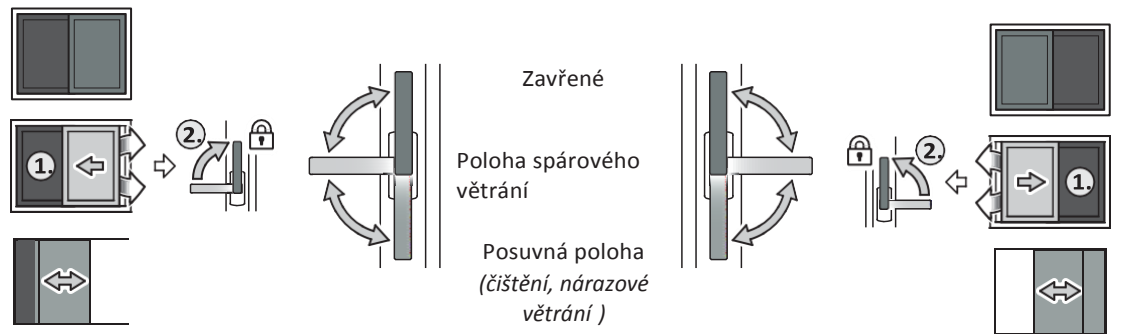
SK Zdvížeň-posuvné kování

Návod na používání a údržbu

Obsluha zdvížeň-posuvného kování



Obsluha zdvížeň-posuvného kování s funkcí spárového větrání



V případě potřeby si můžete vyžádat obslužnou nálepku

- Art.-Nr. 9-49339-01
- S funkcí spárového větrání
Art.-Nr. 9-49339-02

Obsluha zdvížeň-posuvného kování s bezpečnostním zařízením SPEED Limiter



Při otevírání a zavírání posuvného křídla s ním hýbejte s maximální rychlostí od 0,2 m / s.

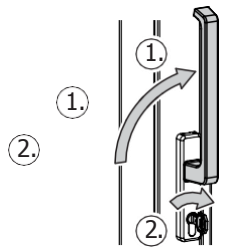


Obsluha zdvížeň-posuvného kování s cylindrickou vložkou

Na uzamčení posuvně zdvížeňého zařízení postupujte následovně:

- Posuvné křídlo úplně uzavřete a kliku dejte do uzavřené polohy.
- Na zavření posuvného křídla použijte klíč cylindrické vložky.

Posuvné křídlo bude řádně zablokováno pouze při řádně zavřených posuvných dveřích a klíče v uzavřené poloze. Odemykání funguje v opačném pořadí.



Originál-návod

Prosím dokument předejte uživateli!

Váš servis oken

Náskok so systémom





Údržba

Máte zdvižně-posuvné dveře s vysokocenným zdvižně-posuvným kovááním od společnosti Gretsch-Unitas.

Každé zdvižně-posuvné dveře, stejně jako ostatní komponenty, podléhají normálnímu opotřebení!

Lehký pohyb zdvižně-posuvného kováání jakož i životnost zdvižně-posuvných dveří do značné míry závisí na péči, kterou jim věnujete.

Poznámka

Pojezdové vozíky zdvižně-posuvného kováání jsou bezúdržbové.

Namažte zamykaní (1x ročně)

- Otevřete posuvné křídlo ①
- Kliku dejte do uzavřené polohy ②
- Namažte vnitřní strany převodovky (ve výřezech na hlavní uzavírací hraně posuvného křídla proti uzamykacím čepům) s nehoustnoucím mazivem, které ochranu proti korozi komponentů ③ nezkracuje. (např. LUMO speciální mazivo 8559/1 od Zeller + Gmelin).

Čištění pojezdové kolejnice (v případě potřeby)

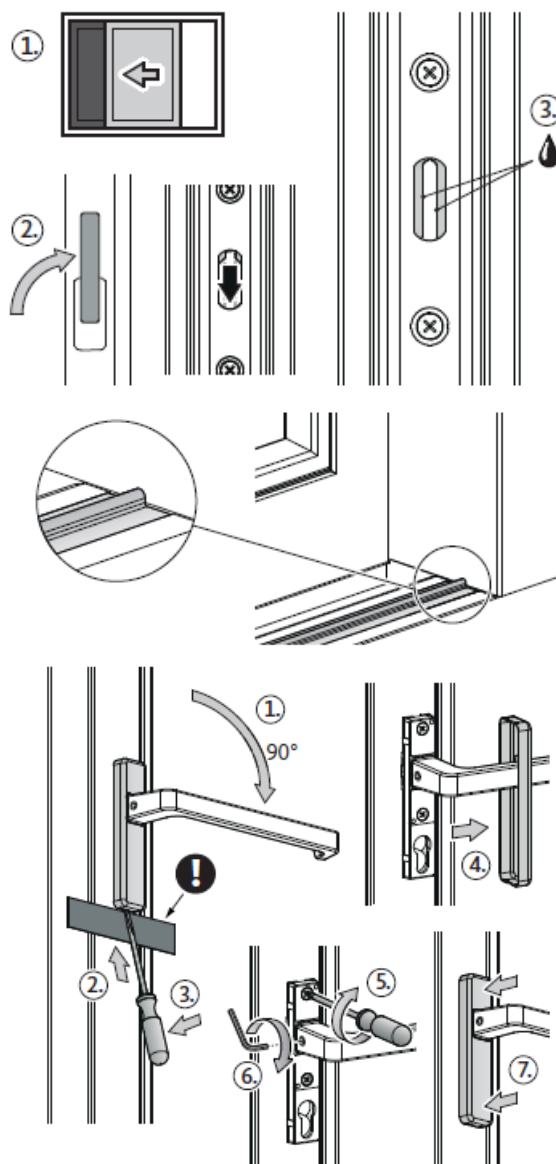
- Pojezdovou kolejnici udržujte bez hrubého prachu a špíny. Nepoužívejte k čištění žádný agresivní čisticí prostředek.

Utážení kliky (1x ročně a v případě potřeby)

- Otočte klikou na 90° a držte ji pevně v této poloze ①
- Podložte místo nasazení pod krytem s nějakým dřevem a jemně šroubovákem vypáčte kryt kliky ② ③
- Kryt odsuňte na stranu ④
- Utáhněte šroubovákem obojí šrouby ⑤
- Imbusovým klíčem utáhněte závitník (červík) ⑥
- Kryt znova zatlačte na rozetu, pokud slyšitelně nezacvakne nahoru a dolů. Musí být řádně skřípnutý a spojený s klikou. ⑦

Doporučujeme uzavřít smlouvu o údržbě.

Doporučujeme pravidelně kontrolovat zasklení, povrch okna a opravovat případné poškození. Pokud se vyskytnou chyby, které již nedovolují bezpečné fungování zdvižně-posuvného prvku, okamžitě informujte svého dodavatele/servis.



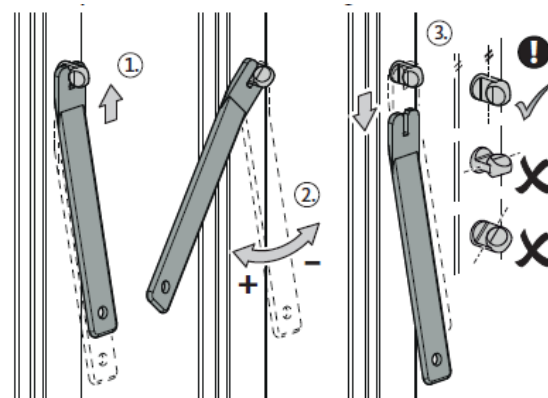
Díly kování ani těsnění posuvných elementů nesmí být nalakované ani natřeny.

Nastavení přitlaku křídla na hlavní uzavírací hraně (pouze u dřevěných křídlech)

- Strčte klíč závorového čepu
Na závorový čep ①

Přítlak křídla nastavte
následovně:

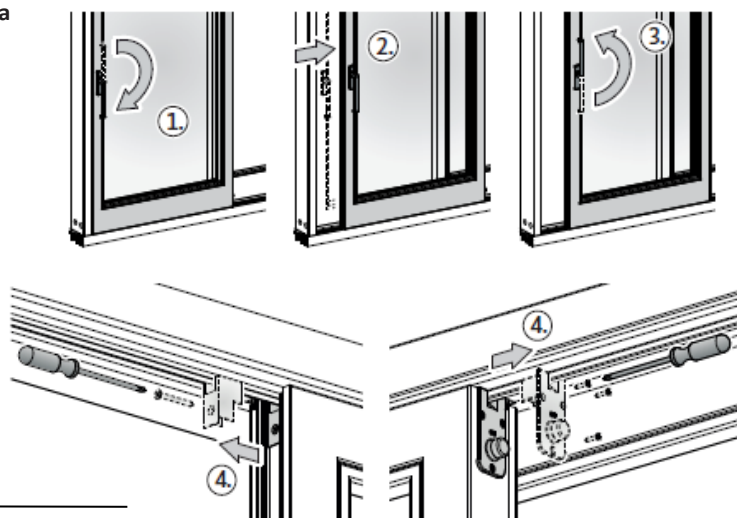
- Pro zvýšení přitlaku křídla
Otočte klíčem závorového čepu
v směru otáčení hodinových
ručiček ②
- Pro snížení přitlaku křídla otočte klíčem
závorového čepu v protisměru hod.
ručiček ②



Ujistěte se, že závorové čepy sa po nastavení nacházejí ve vertikální poloze ! ③

Rozmontování posuvného křídla

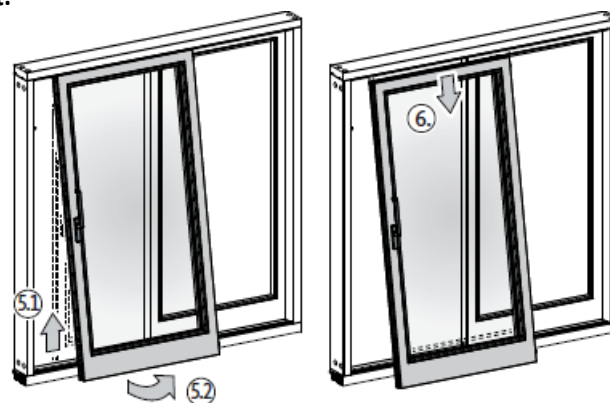
- Kliku dejte do posuvné
polohy ①
- Posuvné křídlo otevřete
přibližně
na čtvrtinu otevírací šířky ②
- Kliku přiveďte do zavřené
polohy ③
- Přišroubujte šrouby
z vrchních vedení
④
- Vytáhněte vrchní vedení
z posuvného křídla ④



POZOR

**Posuvné křídlo má velmi velkou hmotnost.
K demontáži jsou třeba minimálně dvě
osoby!**

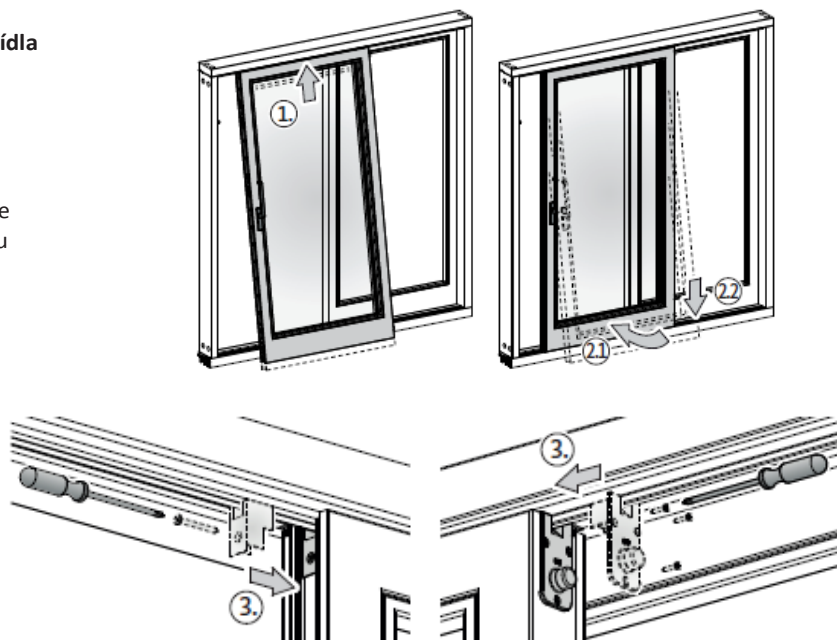
- Zvedněte posuvné křídlo ⑤.1
a následně jím kývejte zdola dovnitř
a ven ⑤.2
- Svěste posuvné křídlo a vytáhněte
ho z vrchní vodicí kolejnice ven ⑥.





Namontování posuvného křídla

- Zasadte posuvné křídlo zdola do horní vrchní kolejnice (1)
- Zakývejte posuvné křídlo do zařízení (2.1) a nasadte ho opatrně na pojzdovou kolejnici (2.2)
- Nasadte vrchní vedení do posuvného křídla (3)
- Upevněte vrchní vedení na posuvné křídlo s příslušnými šrouby (3)



Bezpečnostní informace



! RIZIKO

Nebezpečí pádu na otevřeném posuvném křídle!
Nenechávejte křídlo otevřené bez dozoru! Udržujte děti mimo dosah otevřeného posuvného křídla!



! VÝSTRAHA

Riziko pohmoždění a zranění!
Při zavírání posuvného křídla dejte pozor, aby se mezi posuvným křídlem a rámem nenacházeli žádné části těla! Při posunování křídla skrz venkovní mušli dbejte zvýšené opatrnosti, jinak může dojít ke zranění prstů o rám.
Udržujte děti mimo dosah otevřeného posuvného křídla!



! VÝSTRAHA

Nebezpečí poranění a nebezpečí poškození zdvižně-posuvného prvku v důsledku nekontrolovaného otevírání a zavírání posuvného křídla!



! VÝSTRAHA

Nebezpečí poranění a nebezpečí poškození zdvižně-posuvného prvku v důsledku nadměrného zatížení!



! VÝSTRAHA

Posuvné křídlo nezatěžujte přidavnými hmotnostmi!
Nebezpečí poranění a nebezpečí poškození zdvižně- posuvného prvku způsobeného předměty! Mezi posuvné křídlo a rám nevkládejte ani nedávejte žádné předměty!

Záruka

Vydavatel:
GU-stavební kování CZ,
spol. s.r.o.
U Pekařky 314/1
CZ-180 00 Praha 8

Dodržujte bezpečnostní pokyny a specifikace pro údržbu a provoz.
Účelem dodržování těchto specifikací a pokynů je zachovat všechny nároky na záruku.